

Depósito para dosificador de jabón

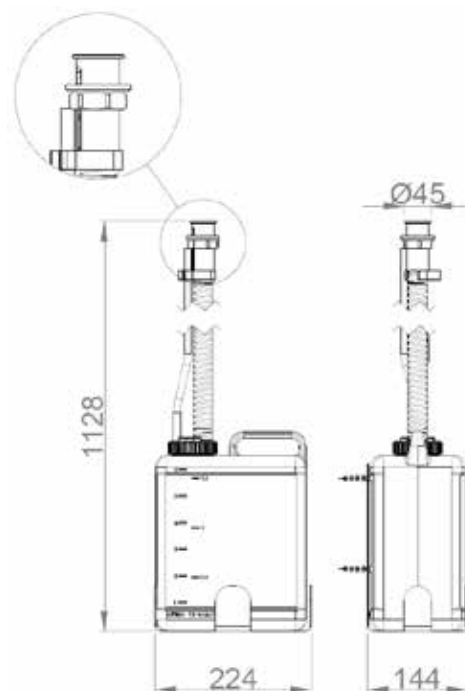

- Depósito para dosificadores de jabón líquido con sistema de alimentación múltiple.
- Con rellenado desde encimera.
- Incluye soporte a pared.
- Con indicación led de rellenado.
- Reduce drásticamente el consumo de jabón.
- Recarga rápida y sencilla con indicación led y con protección antirobo.
- Resistente y antivandálico.

COMPONENTES Y CARACTERÍSTICAS TÉCNICAS

- Cuerpo fabricado plástico.
- Soporte de tanque de acero inoxidable.
- Capacidad: 6 litros. Rellenable.
- Permite la instalación de 6 dispensadores de jabón máximo con un solo tanque.
- Incluye soporte a pared.
- Con aviso mediante led de rellenado.
- Dimensiones: 1128 alto x 144 ancho x 224 fondo (mm). Diámetro embellecedor en encimera: Ø45 (mm).

TEXTO SUGERIDO PARA PRESCRIPCIÓN

Depósito para dosificador de jabón líquido NOFER con sistema de alimentación múltiple con led de rellenado. Dimensiones: 1128 alto x 144 ancho x 224 fondo (mm). Diámetro embellecedor en encimera: Ø45 (mm).

ESQUEMA DIMENSIONAL


DIMENSIONES EN mm



DICOHOTEL
 Del Pujol, 3
 08506 - Calldetenes (Barcelona)
 Tel +34 938 869 318
 info@dicohotel.com | www.dicohotel.com

DICOHOTEL